

# AMBIANO®

## Koffiezetapparaat met thermoskan

Cafetière isotherme

Kaffeemaschine mit Thermoskanne



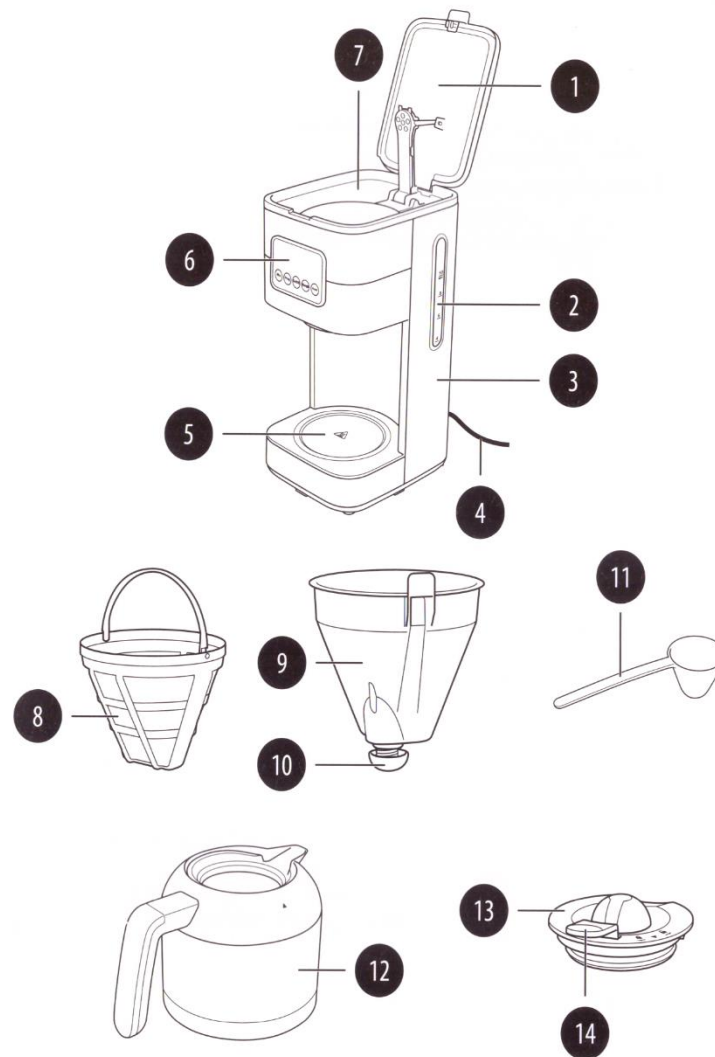
**3** jaar/ans/Jahre  
GARANTIE/GARANTIE/  
GARANTIE

KLANTENSERVICE - SERVICE CLIENTS - KUNDENSERVICE  
☎ 03 232.11.91  
💻 [protel@teknihall.be](mailto:protel@teknihall.be)  
Art.-Nr./N° d'article/Art.-Nr.: 5609 33/21C

GEBRUIKSAANWIJZING | MODE D'EMPLOI | GEBRAUCHSANLEITUNG

Model/Modèle/Modell: CM1492  
33/21C  
Art.-Nr./N° d'article/Art.-Nr.: 5609

<b>Leveringspakket.....</b>	<b>4</b>
<b>Algemeen.....</b>	<b>5</b>
Gebruiksaanwijzing lezen en bewaren.....	5
Reglementair gebruik.....	5
<b>Verklaring van symbolen.....</b>	<b>6</b>
<b>Veiligheid.....</b>	<b>7</b>
Verklaring van de aanwijzingen.....	7
Algemene veiligheidsinstructies.....	7
<b>Productbeschrijving.....</b>	<b>12</b>
<b>Ingebruikname.....</b>	<b>12</b>
Product en leveringspakket controleren.....	12
Basisreiniging.....	13
Product in elkaar zetten.....	13
Instellen van de tijd.....	14
Voor het eerste gebruik.....	14
<b>Bediening.....</b>	<b>14</b>
Koffiezetten.....	14
Instellen van de koffiesterkte.....	16
Thermoskan gebruiken.....	17
Druppelstopfunctie.....	18
Timer gebruiken.....	19
<b>Storingen en oplossingen.....</b>	<b>20</b>
<b>Reiniging en onderhoud.....</b>	<b>20</b>
Reinigen.....	21
Onderhoud.....	22
Bewaren.....	22
<b>Technische gegevens.....</b>	<b>23</b>
<b>Afvoeren.....</b>	<b>23</b>
Verpakking afvoeren.....	23
Product afvoeren.....	23
<b>Conformiteitsverklaring.....</b>	<b>23</b>



## Leveringspakket

- 1 Deksel
- 2 Niveau-indicator
- 3 Hoofdeenheid
- 4 Netkabel met stekker
- 5 Bodemplaat
- 6 Display
- 7 Waterreservoir
- 8 Filter
- 9 Filterhouder
- 10 Druppelstopventiel
- 11 Lepel
- 12 Thermoskan
- 13 Doorloopdeksel
- 14 Dekselopener

## Algemeen

### Gebruiksaanwijzing lezen en bewaren



Deze gebruiksaanwijzing hoort bij dit koffiezetapparaat met thermoskan (hierna uitsluitend "product" genoemd). Ze bevat belangrijke informatie over de ingebruikname en het gebruik.

Lees deze gebruiksaanwijzing en vooral de veiligheidsinstructies zorgvuldig door alvorens het product te gebruiken. Het niet-naleven van deze gebruiksaanwijzing kan leiden tot ernstig letsel of schade aan het product.

De gebruiksaanwijzing is gebaseerd op de normen en regels die in de Europese Unie gelden. Gelieve in het buitenland de richtlijnen en wetten van het desbetreffende land na te leven.

Bewaar de gebruiksaanwijzing voor toekomstige inzage. Geef deze gebruiksaanwijzing mee wanneer u het product aan derden doorgeeft.

Een elektronische kopie van deze gebruiksaanwijzing is per e-mail verkrijgbaar bij de klantenservice.

### Reglementair gebruik

Het product is uitsluitend bedoeld voor het bereiden van koffie. Het product is bedoeld voor huishoudelijk gebruik of voor vergelijkbare toepassingen:

- in keukens voor medewerkers of winkels,
- kantoren en andere commerciële ruimten,
- in landbouwbedrijven,
- door klanten in hotels, motels of andere accommodaties of
- in B&B's.

Gebruik het product uitsluitend zoals is beschreven in deze gebruiksaanwijzing. Elk ander gebruik geldt als oneigenlijk en kan tot materiële schade of zelfs persoonlijk letsel leiden. Het product is geen speelgoed voor kinderen.

De fabrikant of verkoper is niet aansprakelijk voor schade die is ontstaan door oneigenlijk of verkeerd gebruik.

## Verklaring van symbolen

De volgende symbolen worden gebruikt in deze gebruiksaanwijzing, op het product of op de verpakking.



Dit symbool geeft u nuttige bijkomende informatie over het gebruik of de bediening.



Conformiteitsverklaring (zie hoofdstuk "Conformiteitsverklaring"): Producten die zijn aangeduid met dit symbool voldoen aan alle toepasselijke gemeenschapsvoorschriften van de Europese Economische Ruimte.



**VOORZICHTIG:** heet oppervlak.



Dit symbool duidt producten aan die voedselveilig zijn. Als gevolg hiervan worden smaak- en geureigenschappen niet beïnvloed.



Dit symbool wijst erop dat het product voldoet aan veiligheidsklasse I.



Het symbool "GS" staat voor gecontroleerde veiligheid. Producten die zijn voorzien van dit symbool voldoen aan de eisen van de Duitse wet inzake de productveiligheid (Produktsicherheitsgesetzes/ ProdSG).

## Veiligheid

### Verklaring van de aanwijzingen

De volgende symbolen en signaalwoorden worden gebruikt in deze gebruiksaanwijzing.



**WAARSCHUWING!**

Dit signaalsymbool/-woord duidt op een gevaar met een gematigde risicograad, dat, als het niet wordt vermeden, de dood of een ernstige verwonding tot gevolg kan hebben.

**LET OP!**

Dit signaalwoord waarschuwt voor eventuele materiële schade.

### Algemene veiligheidsinstructies



**WAARSCHUWING!**

#### Gevaar voor elektrocutie!

Een verkeerde elektrische installatie of te hoge netspanning kan leiden tot elektrocutie.

- Sluit het product uitsluitend aan, wanneer de netspanning van het stopcontact overeenstemt met wat op het typeplaatje is vermeld.
- Sluit het product uitsluitend aan op een goed bereikbaar stopcontact zodat u het bij een storing snel van het stroomnet kunt loskoppelen.
- Gebruik het product niet wanneer het zichtbare schade vertoont of wanneer de netkabel of de stekker defect is.
- Wanneer de netkabel van het product beschadigd is, dan moet deze door de producent of de klantenservice of door een gelijkwaardig gekwalificeerde persoon worden vervangen om risico's te vermijden.
- Open de behuizing niet, maar laat de reparatie over aan vakmensen. Ga daarvoor naar een gespecialiseerde werkplaats.



In geval van eigenhandig uitgevoerde reparaties, inadequate aansluiting of verkeerde bediening is aansprakelijkheid of garantie uitgesloten.

- Bij reparaties mogen uitsluitend onderdelen worden gebruikt die beantwoorden aan de oorspronkelijke gegevens van het apparaat. In dit product bevinden zich elektrische en mechanische onderdelen die onontbeerlijk zijn voor de bescherming tegen gevarenbronnen.
- Het product mag niet worden gebruikt met een externe timer of een apart afstandsbesturingssysteem.
- Dompel het product, de netkabel of de stekker nooit onder in water of andere vloeistoffen.
- Raak de stekker nooit met vochtige handen aan.
- Trek de stekker nooit aan het de netkabel uit het stopcontact, maar raak steeds de stekker aan.
- Gebruik het de netkabel niet als handvat.
- Houd het product, de stekker en de netkabel uit de buurt van open vuur en hete oppervlakken.
- Leg de netkabel zodanig dat men er niet over kan struikelen.
- Plooi de netkabel niet en leg deze niet over scherpe randen.
- Gebruik het product uitsluitend binnenshuis. Gebruik het nooit in vochtige ruimtes of in de regen.
- Berg het product nooit zodanig op dat het in een badkuip of een wastafel kan vallen.
- Pak een elektrisch apparaat nooit vast als het in het water is gevallen. Trek in dat geval meteen de stekker uit het stopcontact.
- Zorg ervoor dat kinderen geen voorwerpen in het product steken.
- Als u het product niet gebruikt, als u het reinigt of als er een storing optreedt, dient u het product altijd uit te schakelen en de stekker uit het stopcontact te trekken.

- Zorg dat er geen vloeistof overloopt op de stekkerverbinding.
- Reinig oppervlakken die in contact komen met levensmiddelen zoals is beschreven in het hoofdstuk "Reiniging en onderhoud".
- Om stroom te besparen, trekt u de stekker uit het stopcontact wanneer u het product niet gebruikt.



#### WAARSCHUWING!

**Gevaren voor kinderen en personen met verminderde fysieke, sensorische of mentale vaardigheden (bijvoorbeeld gedeeltelijk gehandicapten, oudere personen met een beperking van hun fysieke en mentale vaardigheden) of een gebrek aan ervaring en kennis (bijvoorbeeld oudere kinderen).**

- Dit product kan door kinderen vanaf acht jaar en ook door personen met beperkte fysieke, sensorische of mentale vaardigheden of een gebrek aan ervaring en kennis worden gebruikt als ze onder toezicht staan of over het veilige gebruik van het product werden geïnformeerd en de daaruit voortvloeiende risico's begrijpen.
- Kinderen mogen niet met het product spelen.
- Reiniging en onderhoud mogen niet worden uitgevoerd door kinderen, tenzij ze acht jaar of ouder zijn en onder toezicht staan.
- Houd het product en de aansluitkabel buiten het bereik van kinderen jonger dan acht jaar.
- Laat het product niet onbewaakt achter als het in gebruik is.
- Zorg ervoor dat kinderen niet met de verpakkingstof spelen. Ze kunnen er bij het spelen verstrikt in raken en stikken.



### **WAARSCHUWING!**

#### **Risico op brandwonden!**

Tijdens het gebruik komt er hete stoom uit het product. Onderdelen van het product worden warm.

- Er komt hete stoom uit het product! Zorg voor een voldoende veilige afstand tot alle gemakkelijk brandbare voorwerpen, bijv. gordijnen en overgordijnen.
- Raak de hete onderdelen van het product tijdens het gebruik niet met blote vingers aan. Gebruik altijd thermisch isolerende keukenhandschoenen of pannenlappen om het product en de accessoires vast te pakken.  
Wijs ook andere gebruikers op de gevaren!
- Houd er rekening mee dat uit het product ook na het uitschakelen nog hete stoom kan ontsnappen.
- Vul het waterreservoir niet boven de MAX-markering en open het deksel niet tijdens de koffiezetcyclus.
- Drink nooit direct uit de thermoskan en grijp er niet met de vingers in. Sluit de thermoskan bij gebruik altijd goed af met het doorloopdeksel.
- Laat de thermoskan niet zonder toezicht in de buurt van kinderen staan.
- Open het deksel niet tijdens de koffiezetcyclus.

### **LET OP!**

#### **Beschadigingsgevaar!**

Een verkeerde omgang met het product kan leiden tot schade aan het product.

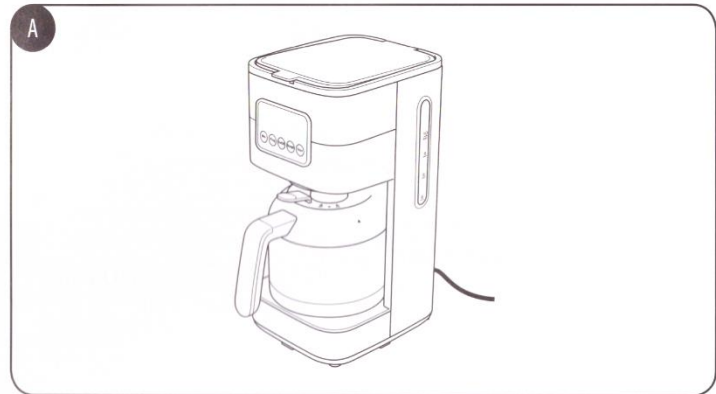
- Plaats het product op een goed bereikbaar, egaal, droog, hittebestendig en voldoende stabiel werkvlak. Plaats het product niet aan de rand of de kant van het werkvlak.

- Plaats het product niet direct tegen de muur, onder een hangkast of dergelijke zodat een ophoping van warmte wordt vermeden. Door de ontsnappende stoom kan meubilair worden beschadigd.
- Plaats het product nooit op of in de buurt van hete oppervlakken (bijv. kookplaten enz.).
- Breng de netkabel niet in contact met hete onderdelen.
- Stel het product nooit bloot aan een hoge temperatuur (verwarming enz.) of weersinvloeden (regen enz.).
- Dompel het product nooit onder in water om het te reinigen en gebruik voor de reiniging geen stoomreiniger. Het product kan anders worden beschadigd.
- Plaats de hoofdeenheid zeker niet in de vaatwasser. U zou deze hierdoor vernielen.
- Laat de lege thermoskan niet op de hete warmhoudplaat staan.
- Start geen koffiezetcyclus met een leeg waterreservoir.
- De thermoskan is niet geschikt voor de microgolfoven en mag ook niet in de oven of op het fornuis worden voorverwarmd.
- Laat geen ongebruikt water achter in het waterreservoir. Verwijder overgebleven water meteen om kalk- of algenvorming te voorkomen.
- Aan de onderkant van het product zitten rubberen voeten. Aangezien meubelen of vloeroppervlakken uit de meest diverse materialen bestaan en met de meest diverse onderhoudsproducten worden behandeld, kan niet volledig worden uitgesloten dat sommige van deze stoffen bestanddelen bevatten die rubberen voeten aantasten en week maken. Leg eventueel een antisliponderlegger onder het product.
- Gebruik het product niet langer wanneer de plastic componenten van het product barsten of scheurtjes vertonen of zijn vervormd. Vervang de beschadigde componenten uitsluitend door passende originele vervangstukken.



## Productbeschrijving

Het product is uitsluitend bedoeld voor het bereiden van koffie. De koffiesterkte kan worden ingesteld in drie niveaus. Het product beschikt over een timer, een antidruppelfunctie en een automatische uitschakelfunctie.



## Ingebruikname

### Product en leveringspakket controleren

#### LET OP!

### Beschadigingsgevaar!

Als u de verpakking onvoorzichtig opent met een scherp mes of andere scherpe voorwerpen, kan het product snel beschadigd raken.

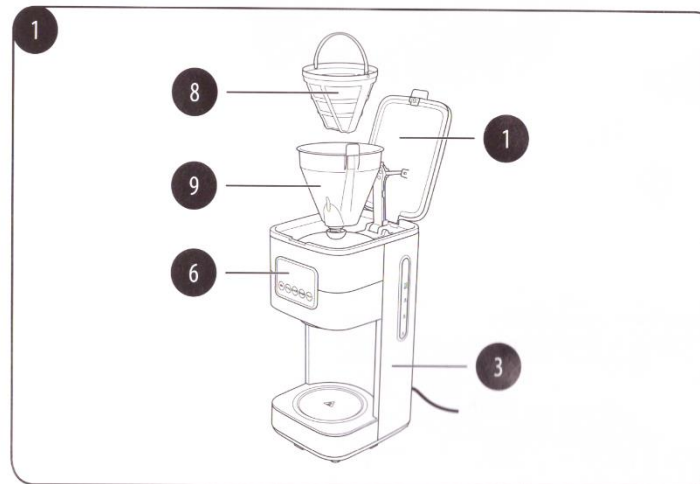
– Ga voorzichtig te werk bij het openen.

1. Neem het product uit de verpakking.
2. Controleer of de levering compleet is (zie hoofdstuk "Leveringspakket").
3. Controleer of het product of de afzonderlijke delen schade vertonen. Gebruik het product niet, wanneer dit het geval is. Neem contact op met de garantiegever zoals beschreven op de garantiekaart.

## Basisreiniging

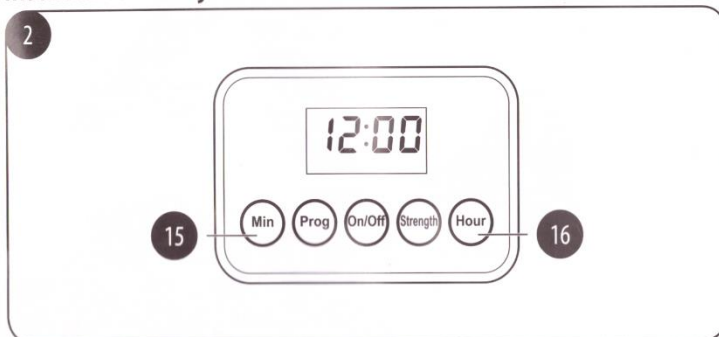
1. Verwijder het verpakkingsmateriaal en alle beschermfolies.
2. Reinig voor het eerste gebruik alle onderdelen van het product, zoals is beschreven in het hoofdstuk "Reiniging en onderhoud".

## Product in elkaar zetten



1. Plaats de hoofdeenheid **3** op een egaal, droog en stabiel oppervlak.
2. Plaats de filterhouder **9** goed aansluitend in het product (zie **afb. 1**).
3. Plaats het filter **8** goed aansluitend in de filterhouder (zie **afb. 1**).
4. Sluit het deksel **1**.  
De beugel van het filter moet omgeklapt zijn en het deksel moet duidelijk vastklikken.
5. Steek de stekker **4** in een vakkundig geïnstalleerd stopcontact.  
Op het display **6** knippert de tijdsindicatie "12:00".
6. Stel de tijd in (zie hoofdstuk "Instellen van de tijd").  
U heeft het product met succes gemonteerd.

## Instellen van de tijd



- Druk meermaals op de Min-toets **15** om de minuten in te stellen. Door de Min-toets in te drukken en ingedrukt te houden, kunt u de minuten snel laten doorlopen (zie **afb. 2**).
- Druk meermaals op de Hour-toets **16** om de uren in te stellen. Door de Hour-toets in te drukken en ingedrukt te houden, kunt u de uren snel laten doorlopen (zie **afb. 2**).

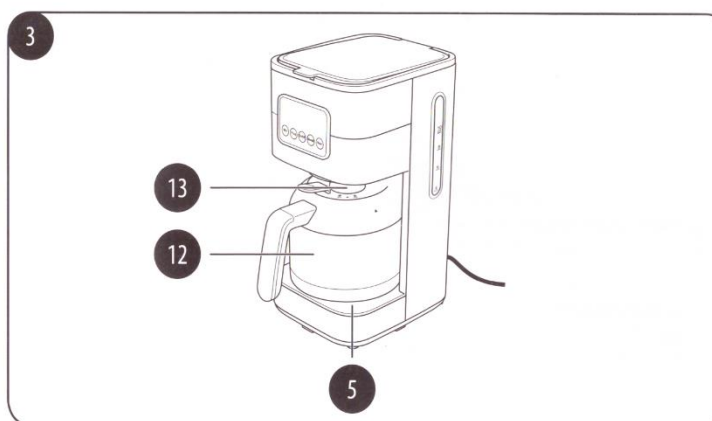
## Voor het eerste gebruik

- Reinig het product door de koffiezetcyclus drie keer te doorlopen alleen met water, dus zonder koffie toe te voegen (zie hoofdstuk "Koffiezetten").  
Giet het water daarna omwille van hygiënische redenen weg.
- Laat het product na de koffiezetcyclus telkens ca. 5 minuten afkoelen.

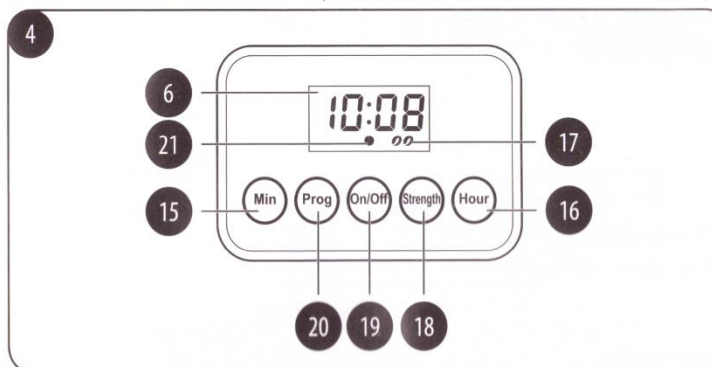
## Bediening

### Koffiezetten

1. Open het deksel **1** en giet aan de hand van de niveau-indicator **2** op het waterreservoir de nodige hoeveelheid koud water voor het gewenste aantal kopjes in het waterreservoir **7**.  
Let erop dat u het waterreservoir niet boven de MAX-markering vult.
2. Zorg dat de filterhouder **9** goed aansluitend in de uitsparing zit en het filter **8** goed aansluitend in de filterhouder is geplaatst.
3. Doe de gewenste hoeveelheid koffiepoeder met de lepel **11** in het filter.
4. Sluit het deksel.  
Het deksel moet duidelijk vastklikken.



5. Plaats de thermoskan **12** met het correct aangebrachte doorloopdeksel **13** (zie hoofdstuk "Thermoskan gebruiken") in het midden op de bodemplaat **5** (zie **afb. 3**).  
Het druppelstopventiel **10** bevindt zich exact boven het midden van het doorloopdeksel.
6. Stel eventueel de koffiesterkte in (zie hoofdstuk "Instellen van de koffiesterkte").



7. Druk op de On/Off-toets **19** (zie **afb. 4**).  
Het controlelampje **21** brandt en de ingestelde koffiesterkte **17** wordt weergegeven.



De koffiezetcyclus begint.

Tijdens het koffiezetten zijn de Min- **15**, Prog- **20** en Hour-toetsen **16** niet actief.

Door op de Strength-toets **18** te drukken, kan de koffiesterkte ook tijdens de koffiezetcyclus worden gewijzigd.

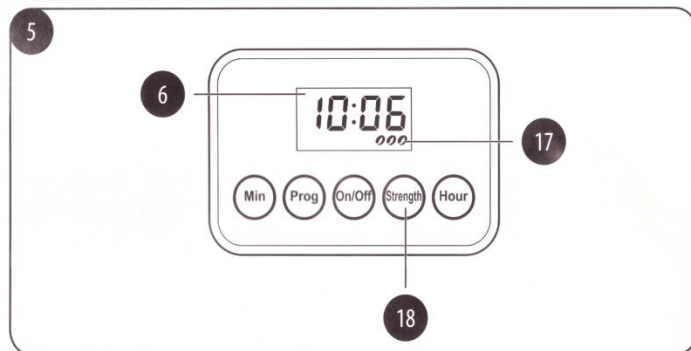
Door opnieuw op de On/Off-toets te drukken, kunt u de koffiezetcyclus vroegtijdig beëindigen.

8. Het product wordt twee minuten na afloop van de koffiezetcyclus automatisch uitgeschakeld.  
Het controlelampje dooft.
9. Laat het product afkoelen, open daarna het deksel en verwijder het filter en de filterhouder.  
Om de onderdelen gemakkelijker te kunnen verwijderen, heeft het filter een omklapbare beugel en de filterhouder een handvat.  
Gooi het koffiedik weg.

Wanneer u een volgende koffiezetcyclus wilt starten, laat u het product eerst afkoelen.

Reinig het product na elk gebruik (zie hoofdstuk "Reiniging en onderhoud").

### Instellen van de koffiesterkte



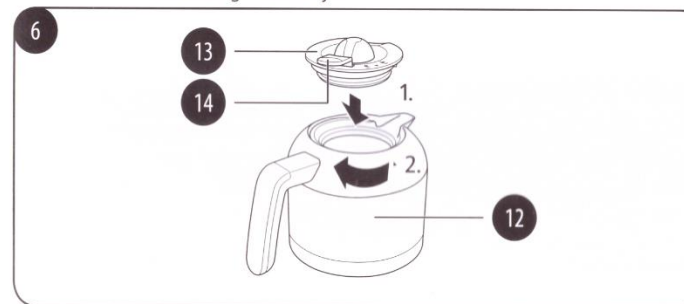
- Druk meermaals op de Strength-toets **18** om de koffiesterkte in te stellen (zie **afb. 5**):
  - **000** sterke koffie
  - **00** middelsterke koffie
  - **0** milde koffie

Standaard is milde koffie ingesteld. Wanneer u de koffiesterkte handmatig instelt voor de koffiezetcyclus wordt behalve de tijd ook de ingestelde koffiesterkte **17** op het display **6** weergegeven (zie **afb. 5**).

### Thermoskan gebruiken

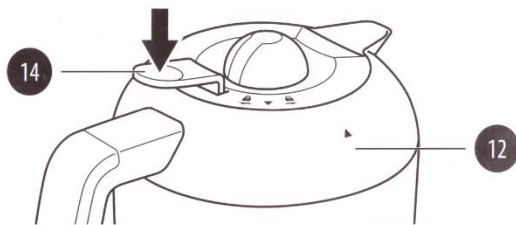


- Het doorloopdeksel **13** en de thermoskan **12** zijn om technische redenen niet hermetisch dicht. Houd de thermoskan daarom in gevulde toestand rechtop.
- Vul de thermoskan altijd volledig om de warmte langer vast te houden. Als de thermoskan slechts gedeeltelijk is gevuld of als een resthoeveelheid wordt bewaard, is de warmhoudduur aanzienlijk korter.
- Spoel de thermoskan voor gebruik uit met heet water, zodat de koffie langer heet blijft.



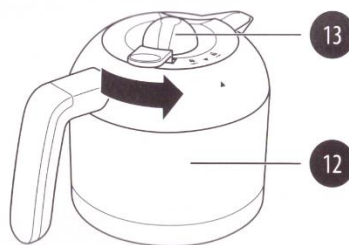
1. Plaats het doorloopdeksel **13** volgens de markering op de thermoskan **12** en vergrendel het zoals weergegeven met de symbolen, door het tot aan de aanslag met de klok mee te draaien.  
De dekselopener **14** bevindt zich in het midden boven de greep van de thermoskan.  
Controleer of deze goed vastzit (zie **afb. 6**).

7



2. Houd de dekselopener **14** omlaag gedrukt, om de koffie door de uitgietopening van de thermoskan **12** te gieten (zie **afb. 7**).

8



Om het doorloopdeksel **13** te verwijderen, draait u het zoals weergegeven met de symbolen tegen de klok in (zie **afb. 8**).  
Het doorloopdeksel is ontgrendeld. Neem het naar boven toe van de thermoskan **12** af.

### Druppelstopfunctie

Dankzij de druppelstopfunctie kunt u nog tijdens de koffiezetcyclus de reeds doorgelopen koffie serveren.

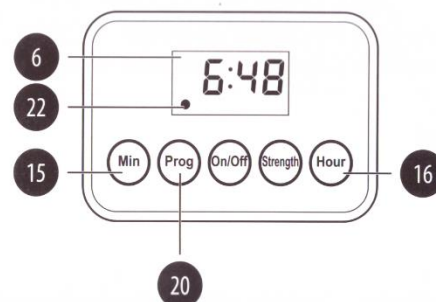
1. Pak de thermoskan **12** vast aan de greep en neem hem voorzichtig van de bodemplaat **5**. De koffiestroom van het filter **8** door het druppelstopventiel **10** naar de thermoskan wordt onderbroken en het water wordt tegengehouden in het filter.

2. Plaats de thermoskan binnen 30 seconden weer in het midden op de bodemplaat. Anders bestaat het gevaar dat het filter overloopt.

De sterkte van de koffie die tijdens een koffiezetcyclus werd uitgieten, kan verschillen van de sterkte van de koffie na een volledige koffiezetcyclus.

### Timer gebruiken

9

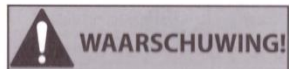


1. Terwijl de actuele tijd wordt weergegeven op het display **6** drukt u op de Prog-toets **20**.  
Op het display knipperen het timerlampje **22** en de ingestelde starttijd van de koffiezetcyclus (zie **afb. 9**).
  2. Stel met de Min- **15** en de Hour-toets **16** de gewenste starttijd van de koffiezetcyclus in.  
Houd er rekening mee dat wanneer u tijdens het instellen van de timer ca. 3 seconden lang niet op een toets drukt, de timerinstelling wordt afgebroken en op het display opnieuw de actuele tijd verschijnt.
  3. Wanneer u de gewenste starttijd heeft ingesteld, drukt u opnieuw op de Prog-toets.  
Op het display wordt de actuele tijd weergegeven en bovendien brandt het timerlampje. U heeft de timer met succes ingesteld.
  4. Om de timer eventueel te wissen, drukt u op de Prog-toets. Het timerlampje dooft. Er is geen timer meer actief. U heeft de timer met succes afgebroken.
- Wanneer de timer met succes is ingesteld, start het product de koffiezetcyclus op het ingestelde tijdstip. Op dit moment dooft het timerlampje en het controlelampje begint te branden.

## Storingen en oplossingen

Probleem	Mogelijke oorzaak	Oplossing
De koffiezetcyclus duurt langer dan gewoonlijk.	Het product is verkalkt.	Ontkalk het product (zie hoofdstuk "Reiniging en onderhoud").
Het product zet geen koffie.	Het waterreservoir <b>7</b> is leeg.	Giet koud drinkwater in het waterreservoir. Houd daarbij rekening met de MAX-markering.

## Reiniging en onderhoud



### Risico op brandwonden!

Er bestaat een risico op brandwonden door hete oppervlakken en opstijgende waterdamp.

- Laat het product volledig afkoelen voor reiniging en onderhoud.

### LET OP!

### Risico op kortsluiting!

Water of een andere vloeistof die in de behuizing is gedrongen, kan een kortsluiting veroorzaken.

- Dompel de hoofdeenheid nooit onder in water of andere vloeistoffen.
- Zorg ervoor dat er geen water of andere vloeistoffen in de behuizing terechtkomt.
- Trek voor reiniging en onderhoud altijd de stekker uit het stopcontact.

### LET OP!

### Beschadigingsgevaar!

Een verkeerde omgang met het product kan leiden tot schade aan het product.

- Gebruik geen agressieve reinigingsmiddelen, borstels met metalen of nylon borstelharen, en ook geen scherpe of metaalachtige reinigingsvoorwerpen zoals messen, harde spatels en dergelijke. Daardoor kan het oppervlak worden beschadigd.
- Plaats de hoofdeenheid zeker niet in de vaatwasser. U zou deze hierdoor vernielen.

### Reinigen

1. Trek de stekker uit het stopcontact vooraleer u het apparaat reinigt.
2. Laat het product volledig afkoelen.
3. Veeg de hoofdeenheid schoon met een licht vochtige doek. Laat deze daarna volledig afkoelen.
4. Reinig de thermoskan **12**, het doorloopdeksel **13**, de filterhouder **9**, het filter **8** en de lepel **11** in warm afwaswater.
5. Spoel alle onderdelen vervolgens met schoon water af en laat ze daarna volledig drogen.



## Onderhoud

Om te zorgen dat de koffiezetcyclus niet langer duurt dan nodig, moet het product regelmatig worden ontkalkt. De tussentijd is afhankelijk van het kalkgehalte van het water en de gebruiksfrequentie. Uiterlijk wanneer de doorlooptijd duidelijk langer is geworden, moet het product worden ontkalkt. Ga daarbij als volgt te werk:

1. Doseer acht kopjes water met twee kopjes azijn.
2. Giet het mengsel van water en azijn in het waterreservoir **7**, sluit het deksel **1** en plaats de thermoskan **12** met het doorloopdeksel **13** correct op de bodemplaat **5**.
3. Steek de stekker **4** in een vakkundig geïnstalleerd stopcontact en start de koffiezetcyclus.
4. Laat het mengsel van water en azijn eventueel meerdere keren doorlopen. De reinigingswerking wordt versterkt, wanneer u nadat de helft van het mengsel van water en azijn is doorgelopen het product gedurende ca. 15 minuten uitschakelt en daarna de rest van het mengsel laat doorlopen.
5. Spoel de thermoskan, het doorloopdeksel, het filter **8** en de filterhouder **9** goed uit en breng de componenten weer correct aan.
6. Voer meerdere koffiezetcycli uit met koud, schoon water en giet het water daarna weg.

Wanneer u een in de handel verkrijgbare ontkalker gebruikt, dient u de aanwijzingen van de fabrikant in acht te nemen.

Zorg dat chemische ontkalkingsmiddelen niet op de behuizing of de bodemplaat druppelen.

## Bewaren

Alle onderdelen moeten helemaal droog zijn voordat ze worden opgeborgen.

- Bewaar het product steeds op een droge plek.
- Bescherm het product tegen direct zonlicht.
- Bewaar het product op een plek die niet toegankelijk is voor kinderen, die veilig afgesloten is en een temperatuur heeft tussen 5 °C en 20 °C (kamertemperatuur).
- Bewaar de thermoskan **12** niet afgesloten, d.w.z. met een verwijderd doorloopdeksel **13**.

## Technische gegevens

Model:	CM1492
Voedingsspanning:	220–240 V~; 50–60 Hz
Vermogen:	900 W
Veiligheidsklasse:	I
Artikelnummer:	5609

## Afvoeren

### Verpakking afvoeren



Voeg de verpakking bij het juiste soort afval. Voeg karton bij oud papier, folies bij recycling materialen.

### Product afvoeren

(Van toepassing in de Europese Unie en andere Europese staten met systemen voor de gescheiden inzameling van recyclebare materialen)



#### Oude apparaten mogen niet bij het huisvuil belanden!

Kan het product niet meer worden gebruikt, dan is elke consument **bij wet verplicht oude apparaten gescheiden van het huisvuil**, bijv.

bij een inzamelpunt van zijn gemeente/stadsdeel, af te geven. Zo wordt gegarandeerd dat de afgedankte apparaten deskundig worden verwerkt en dat negatieve gevolgen voor het milieu worden vermeden. Daarom zijn elektrische apparaten met het afgebeelde symbool gemarkeerd.

## Conformiteitsverklaring



De EU-conformiteitsverklaring kan worden opgevraagd op het adres dat op de bijgeleverde garantietaal is vermeld.